

Инструкция по эксплуатации

вер. 3 / 2018-11-01



Оборудование одобрено следующими производителями автомобилей



EAC

Сушка инфракрасная IR3C Standard



ОГЛАВЛЕНИЕ

1. ОПИСАНИЕ.....	3
2. РАСПАКОВКА И ХРАНЕНИЕ	3
3. МЕРЫ ПРЕДОСТОРОЖНОСТИ.....	3
4. ТЕХНИЧЕСКИЕ ХАРАКТЕРИСТИКИ.....	4
5. УСТАНОВКА	5
6. УПРАВЛЕНИЕ	6
7. ЭКСПЛУАТАЦИЯ	7
8. ОРИЕНТИРОВОЧНОЕ ВРЕМЯ СУШКИ (ручной режим)	9
9. ЗАМЕНА ИК-ЛАМПЫ	9
10. ПОИСК И УСТРАНЕНИЕ НЕИСПРАВНОСТЕЙ.....	10
11. ЭЛЕКТРИЧЕСКАЯ СХЕМА.....	11
12. УСЛОВИЯ ГАРАНТИИ	12

Сушка инфракрасная IR3C Standard



1. ОПИСАНИЕ

Инфракрасная сушка коротковолнового ИК-диапазона для обработки окрашенных поверхностей кузова автомобиля. Обеспечивает высокое качество сушки поверхности за небольшое время. Характеризуется мобильностью и простотой в эксплуатации.

1. Регулируемая высота кассетной сборки.
2. Установки времени сушки с помощью электронного таймера
3. Мощность сушки контролируется электронным регулятором
4. Ручной и автоматический режимы
5. Три символьных дисплея
6. Контроль расстояния до поверхности.

2. РАСПАКОВКА И ХРАНЕНИЕ

Распаковка оборудования и/или его составных частей должна осуществляться в условиях закрытого помещения при температуре не ниже +5°C.

Долговременное хранение оборудования и/или его составных частей должно производиться при температуре от 0 до +45°C при относительной влажности < 95% (без конденсации).

Если оборудование транспортировалось и/или хранилось при температуре ниже +5°C, то в течение нескольких часов перед началом эксплуатации необходимо выдержать его при температуре не ниже +10°C для полного удаления конденсата.

Оборудование, содержащее электронные/электрические компоненты, а также компоненты гидравлических систем и механических частей с консистентной смазкой до начала эксплуатации должны выдерживаться в течение нескольких часов при температуре не ниже +10°C для устранения опасности повреждений, вызванных неправильным температурным режимом эксплуатации.

3. МЕРЫ ПРЕДОСТОРОЖНОСТИ

1. Перед установкой и техническим обслуживанием оборудования внимательно ознакомьтесь с настоящей инструкцией по эксплуатации.
2. Настоящее оборудование предназначено для сушки окрашенных поверхностей. Во время работы оборудования установите необходимую температуру и соблюдайте минимально безопасное расстояние от источника тепла. Неправильное использование устройства может привести к повреждению окрашенной поверхности.
3. Установка и техническое обслуживание оборудования должны осуществляться квалифицированным специалистом или представителями сервисной службы.
4. Система легко устанавливается, требует небольших эксплуатационных расходов и характеризуется простотой технического обслуживания. Гарантия не распространяется на дефекты ламп, вызванные неправильной эксплуатацией оборудования.
5. Отключите оборудование от сети, если оно не используется в течение длительного времени.
6. При эксплуатации оборудования лампы не должны располагаться перпендикулярно земле, в противном случае, это сократит срок службы ламп.
7. Когда инфракрасная сушка не используется, держите ее на расстоянии не менее 4 м от

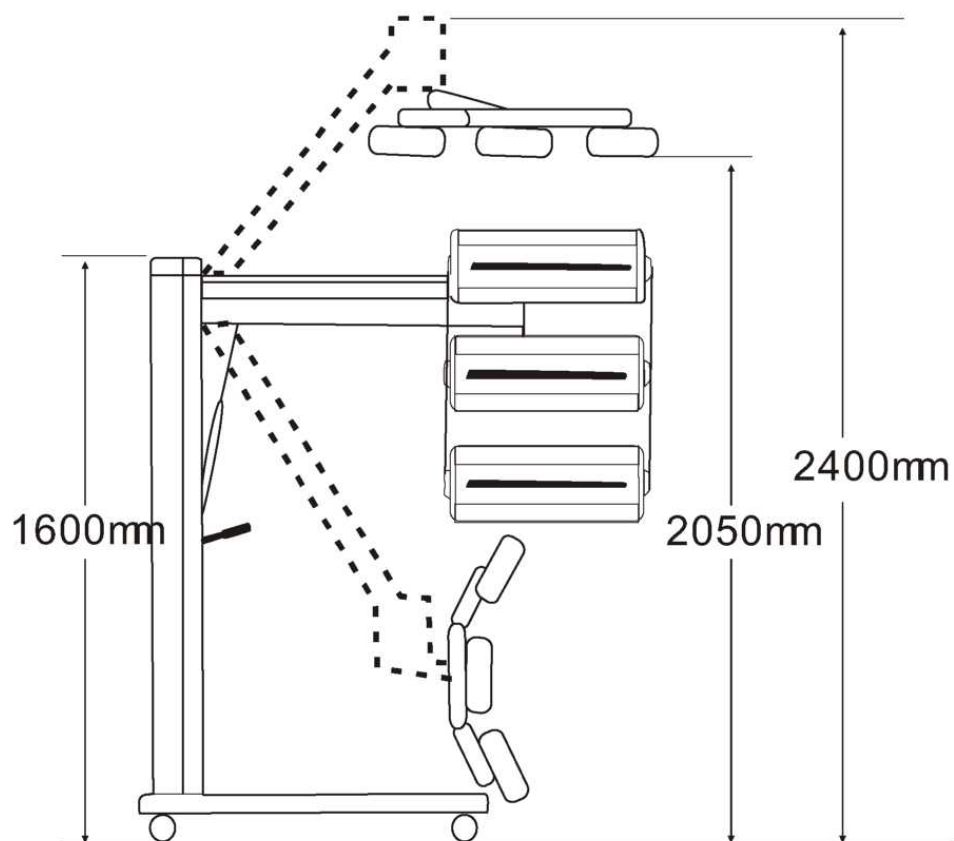
Сушка инфракрасная IR3C Standard



рабочей зоны.

4. ТЕХНИЧЕСКИЕ ХАРАКТЕРИСТИКИ

Модель	IR3C
Электропитание	1Ф. х 220-230В, 50 Гц
Потребляемая мощность	3 х 1100 Вт
Размеры поверхности сушки	1200 х 1000 мм
Температура	35 – 80°C
Таймер	0 – 99 мин, электронный
Излучаемая мощность	10...100%
Контроль мощности	электронный
Контроль расстояния	да
Контроль температуры	нет



Сушка инфракрасная IR3C Standard



5. УСТАНОВКА

Коротковолновые инфракрасные системы сушки состоят из 3 частей (основание, корпус и держатель инфракрасной лампы).

1) Установка основания:

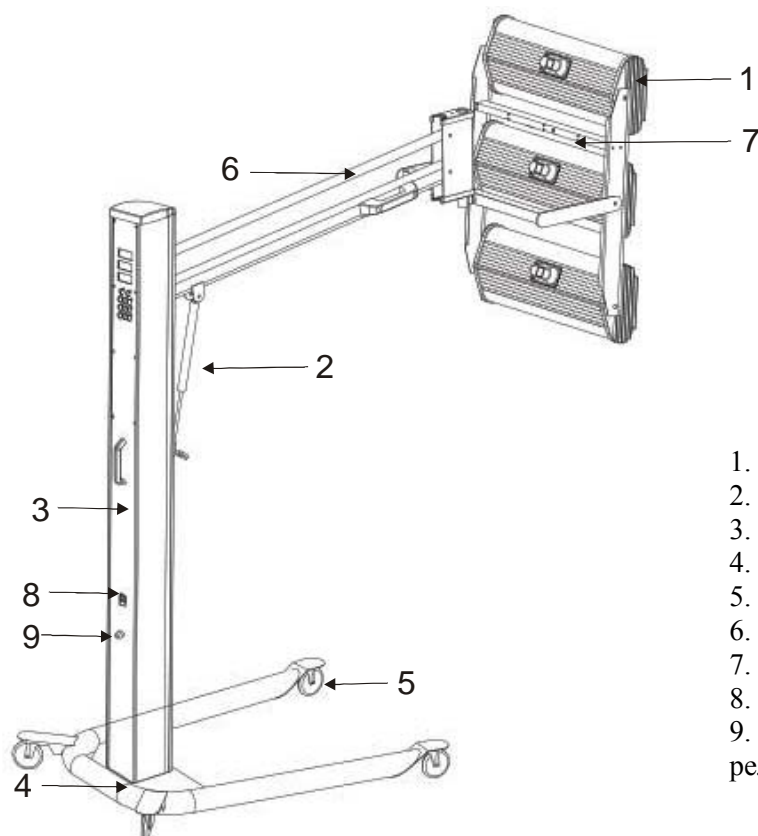
- a. Распакуйте основание.
- b. Установите четыре колесика на основании и затяните болты.
Как правило, колесики с тормозами устанавливаются на задней части основания.

2) Установка корпуса:

- a. Распакуйте корпус.
- b. Установите корпус вертикально на верхней части основания, расположите винтовые отверстия на одной линии и затяните болты.
- c. Соедините тягу с корпусом для дальнейшей установки держателя инфракрасной лампы.
- d. Присоедините к корпусу подъемник, предназначенный для управления движением держателя инфракрасной лампы вверх и вниз.

3) Установка держателя инфракрасной лампы:

- a. Осторожно распакуйте держатель инфракрасной лампы.
- b. Присоедините держатель к тяге и затяните болты.
- c. Подключите провода управления и отрегулируйте угол наклона держателя инфракрасной лампы.



1. Кассета
2. Газовый поршень
3. Корпус
4. Опорная тележка
5. Шасси
6. Тяговая штанга
7. Датчик расстояния
8. Выключатель питания
9. Кнопка защитного токового реле

Сушка инфракрасная IR3C Standard



6. УПРАВЛЕНИЕ

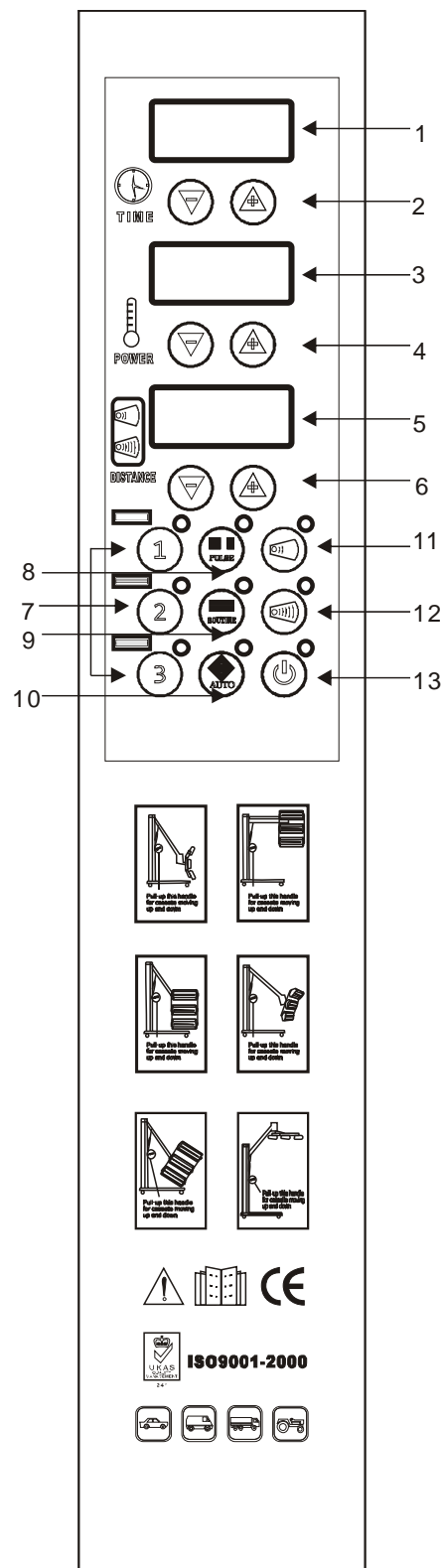
1. Таймер
2. Установка времени
3. Индикатор мощности
4. Регулирование мощности
5. Индикатор расстояния
6. Регулировка расстояния
7. Настройка лампы
8. Функция импульсной сушки
9. Функция последовательной сушки
10. Автоматический режим работы
11. Установка наименьшего расстояния. После нажатия данной кнопки устройство способно установить наименьшее расстояние до объекта при помощи кнопок 6.
12. Установка наибольшего расстояния. После нажатия данной кнопки устройство способно определить наибольшее расстояние до объекта при помощи кнопок 6.
13. Пуск/Стоп

Функционирование панели управления

Нажмите кнопку «Автоматический режим работы» после включения оборудования в сеть. Можно установить такие параметры сушки, как время, мощность, оптимальное расстояние, а также выбрать между импульсным и последовательным типом сушки в соответствии с параметрами окрашенной поверхности. Если светится кнопка «Последовательная сушка», используется режим последовательной инфракрасной сушки; если светится кнопка «Импульсная сушка», используется режим импульсной инфракрасной сушки. При нажатии кнопки «Пуск» после установки параметров устройство начнет автоматическую работу.

ВНИМАНИЕ

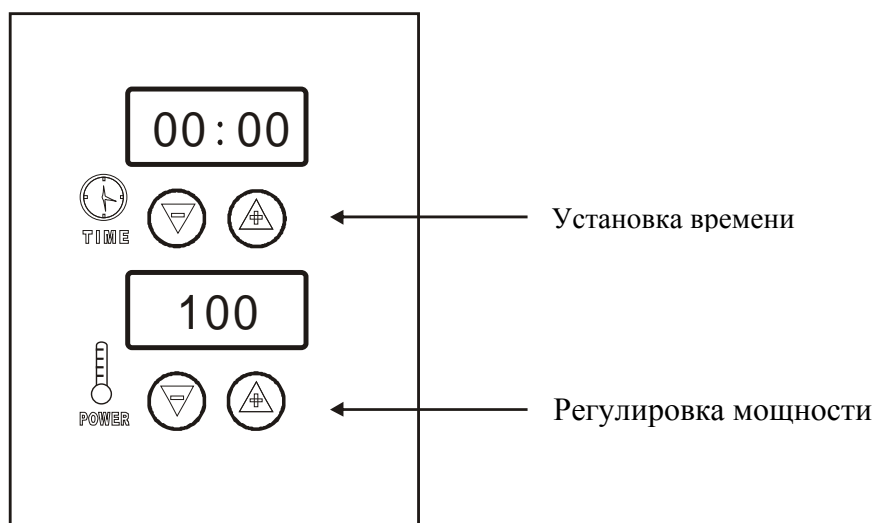
Для достижения наиболее качественных результатов работы рекомендуется устанавливать различное время, расстояние до поверхности и пр. параметры сушки в зависимости от типа поверхности, типа материала и условий работы.



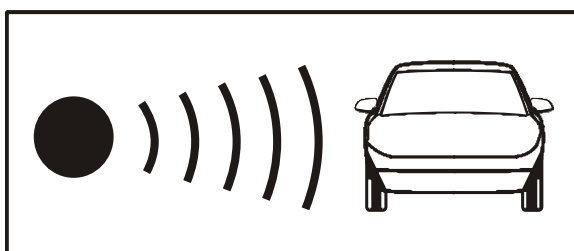
7. ЭКСПЛУАТАЦИЯ

Режим автоматической работы

- Осуществите правильную сборку инфракрасной сушки, следуя инструкции.
- Подключите устройство к источнику питания. На дисплее отобразится процедура запуска, и сушка по умолчанию установится в автоматический режим. Устройство готово к использованию, когда необходимые параметры сушки (установленные автоматически) появятся на дисплее индикатора.



- Отдаляйте и приближайте излучатели (кассету) от окрашенной поверхности, чтобы установить оптимальные параметры сушки. Данные о расстоянии будут отображаться на дисплее индикатора автоматически. (Расстояние между излучателями и окрашенной поверхностью должно быть установлено в зависимости от типа лакокрасочного покрытия и погодных условий (влажность воздуха)). Как правило, рекомендуется сохранять расстояние в пределах 35-45см.



- Нажмите кнопку «Пуск/Стоп», чтобы запустить автоматический режим работы. При выборе автоматического режима работы пользователю доступны 2 программы для сушки – программа 1 и программа 2 (рис. А и В).

Сушка инфракрасная IR3C Standard



Рис. А

Программа 1

1: Время работы в импульсном режиме (мин)
2: Мощность (%)
3: Время работы в последовательном режиме (мин)

Программа 2

4: Мощность (%)
5: Время работы в импульсном режиме (мин)
6: Мощность (%)
7: Время работы в последовательном режиме (мин)
8: Мощность (%)

Рис. В

3:00 мин
70%
15:00 мин
70%
5:00 мин
70%
10:00 мин

е. Защищайте лампу от ударов и вибраций при эксплуатации.

ф. После завершения программы устройство готово к повторному использованию. Если вы не используете устройство, убедитесь, что оно выключено, и оставьте на хранение в безопасном месте.

Режим ручного управления

1. В режиме ожидания нажмите кнопку «Автоматический режим работы», чтобы остановить режим автоматической работы.
2. Нажмите на кнопку, выбрав последовательный либо импульсный тип сушки.
3. Расстояние между излучателями и окрашенной поверхностью должно быть определено в соответствии с параметрами окрашенной поверхности и условиями среды (влажность воздуха). Как правило, оптимальным считается расстояние в 35-45 см.
4. Время и мощность сушки определяются в соответствии с параметрами окрашенной поверхности. Как правило, импульсный режим сушки используется не более 5 мин, последовательный тип сушки – не более 10 мин.
5. Нажмите кнопку «Пуск/Стоп».
6. После завершения работы выключите оборудование.

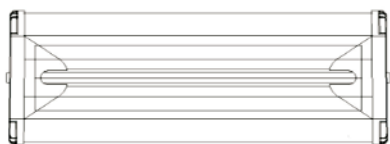
Режим импульсной сушки (мигание)

- а. В режиме ожидания нажмите кнопку «Автоматический режим работы», чтобы остановить режим автоматической работы. Установите время и мощность. Нажмите кнопку «Импульсная сушка».
- б. Нажмите кнопку «Пуск/Стоп».
- с. Расстояние между излучателями и окрашенной поверхностью должно быть определено в соответствии с параметрами окрашенной поверхности и условиями среды (влажность воздуха). Как правило, оптимальным считается расстояние в 35 – 45 см.
- д. После завершения выполнения программы оборудование готово к повторному использованию. Если оборудование не используется, убедитесь в том, что оно выключено.

8. ОРИЕНТИРОВОЧНОЕ ВРЕМЯ СУШКИ (ручной режим)

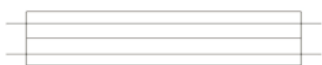
Тип поверхности	Сушка, минуты
Антикоррозийный грунт (Rust proof primer)	4-8
Промежуточный грунт (Intermediate primer)	2-3
Грунт-наполнитель (Primary filler)	5-8
Наполнитель шлифуемый (Secondary filler)	3-6
Покровная краска (Top coat)	6-10
Покровный лак (Varnish)	5-10

9. ЗАМЕНА ИК-ЛАМПЫ



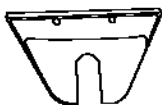
(1)

1. Подготовьте кассету для замены



(2)

2. Извлеките решетку кассеты



(3)

3. Удалите пластины с обоих концов кассеты



(4)

4. Удалите закрепленные пластины с обоих концов кассеты



(5)

5. Открутите фиксирующие винты и разъедините соединения; теперь ИК-лампу можно заменить



(6)

6. Установка кассеты производится в обратном порядке

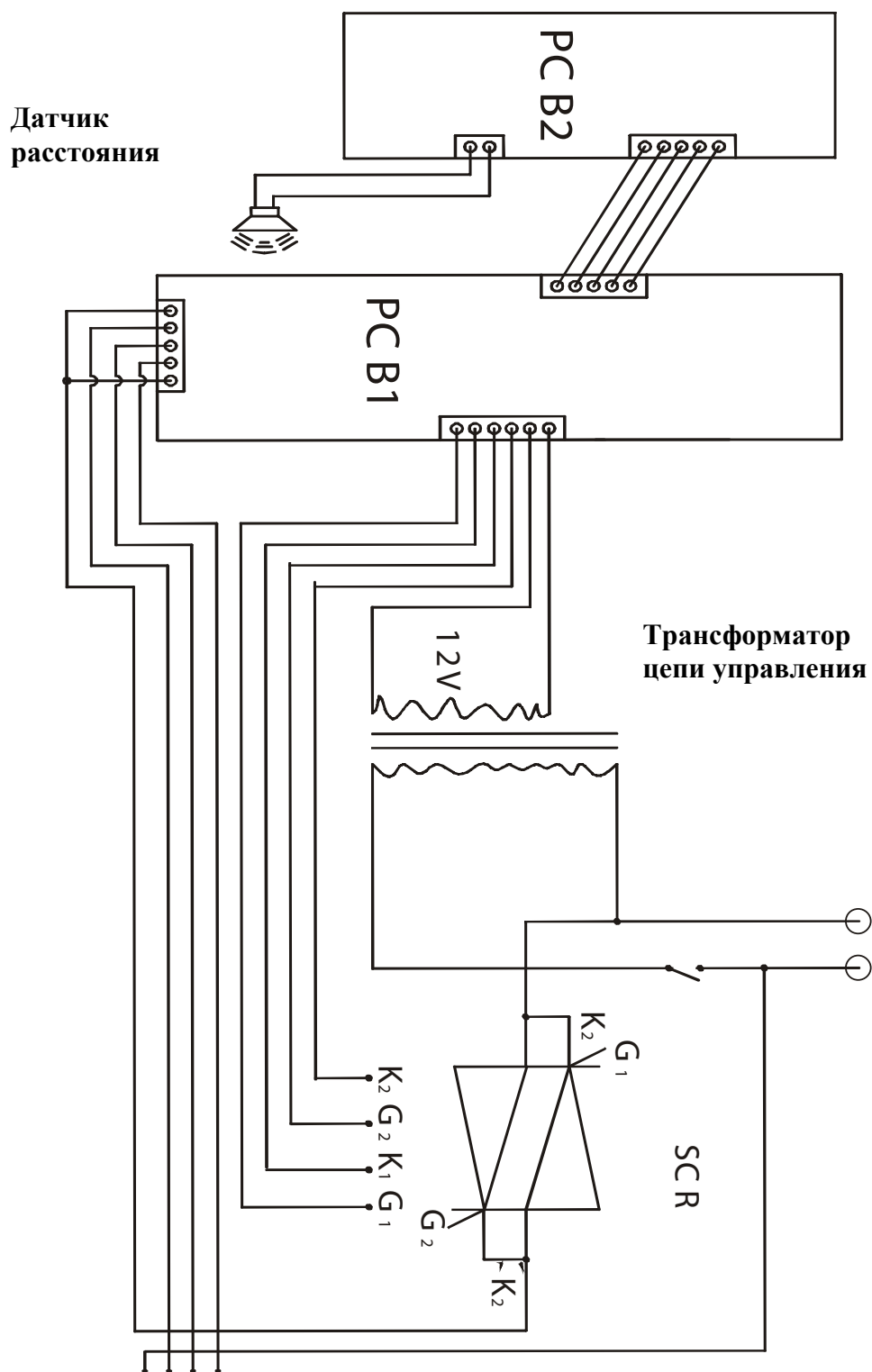
10. ПОИСК И УСТРАНЕНИЕ НЕИСПРАВНОСТЕЙ

Неисправность	Причина	Способ устранения
Лампы не функционируют	1) Выход из строя ламп 2) Лампы не подключены 3) Неисправность микросхемы управления	1) Проверьте состояние ламп 2) Проверьте состояние соединений 3) Проверьте состояние микросхемы управления
Лампы не выключаются	Неисправность микросхемы управления	Проверьте состояние микросхемы управления
На цифровом дисплее отсутствуют или не полностью отображаются данные	1) Отсоединен плоский провод монтажной схемы 2) Неисправность цифрового дисплея	1) Проверьте состояние плоского провода 2) Проверьте состояние цифрового дисплея
Параметры температуры и времени не регулируются	1) Неисправность переключателя 2) Отключена клавиатура	1) Проверьте правильность установки переключателя 2) Проверьте подключение клавиатуры
Неравномерная сушка поверхности	Положение ИК-кассеты не позволяет осуществлять равномерную сушку	Отрегулируйте положение кассеты
Вскипание	Излучатели расположены слишком близко к поверхности	Установите излучатели на достаточном расстоянии от поверхности
	Недостаточное время предварительной сушки	Увеличьте время предварительной сушки
	Система окраски содержит быстрый отвердитель	Используйте стандартный или медленный отвердитель
Недостаточное отверждение, покрытие остается мягким	Излучатели расположены слишком далеко от поверхности	Установите излучатели на необходимом расстоянии от поверхности
	Недостаточное время сушки	Увеличьте время сушки
	Слишком большая толщина пленки	Используйте более тонкие слои материалов
Сложности при полировании	Цикл сушки слишком продолжительный	Уменьшите время сушки
	Сушка расположена слишком близко к поверхности	Установите сушку на необходимом расстоянии от поверхности
Недостаточное отверждение покрытия по краям поверхности	Слишком большая площадь обрабатываемой поверхности	Разбейте поверхность на 2 части Переместите сушку и проведите обработку 2-ой части поверхности Вторичная предварительная сушка при этом не требуется

Сушка инфракрасная IR3C Standard



11. ЭЛЕКТРИЧЕСКАЯ СХЕМА



12. УСЛОВИЯ ГАРАНТИИ

1. На случай наличия производственных дефектов у оборудования предоставляется гарантия сроком на 1 год от даты установки или 13 месяцев от даты отгрузки с завода-изготовителя, в зависимости от того, какой срок истечет раньше.

2. Убедитесь в том, что к оборудованию подведено надлежащее электрическое питание и заземление, смотрите технические характеристики установки и примечания.

Высокое напряжение может повредить компоненты оборудования, что может привести к выходу установки из строя или возникновения опасности поражения электрическим током.

При несоблюдении данного условия гарантия аннулируется.

3. Вследствие опасности поражения электрическим током устранение неисправностей должно производиться только квалифицированным / уполномоченным персоналом.

При разборке оборудования / несанкционированных действиях либо проведении технического обслуживания персоналом, не имеющим соответствующий допуск, гарантия аннулируется.

5. В случае использования оборудования не по назначению гарантия аннулируется.

6. Оборудование должно устанавливаться внутри помещения и должно быть защищено от попадания прямых солнечных лучей, атмосферных осадков и влаги.

В случае если оборудование подвергается воздействию прямых солнечных лучей, атмосферных осадков и влаги, гарантия аннулируется.

7. В случае если транспортировка, подъем, распаковывание, установка, сборка, запуск, испытания, ремонт и техническое обслуживание оборудования осуществляются неквалифицированным персоналом, производитель не несет ответственности за случаи нанесения вреда здоровью и материального ущерба.

8. ЗАПРЕЩАЕТСЯ снимать или модифицировать компоненты оборудования, так как это может негативно отразиться на применении оборудования по назначению. При необходимости внесения каких-либо конструктивных изменений / проведения ремонта проконсультируйтесь с производителем.

9. Назначенный срок службы – 3 года.

Компания-производитель оставляет за собой право изменять информацию и рисунки, представленные в данном руководстве, без предварительного уведомления.